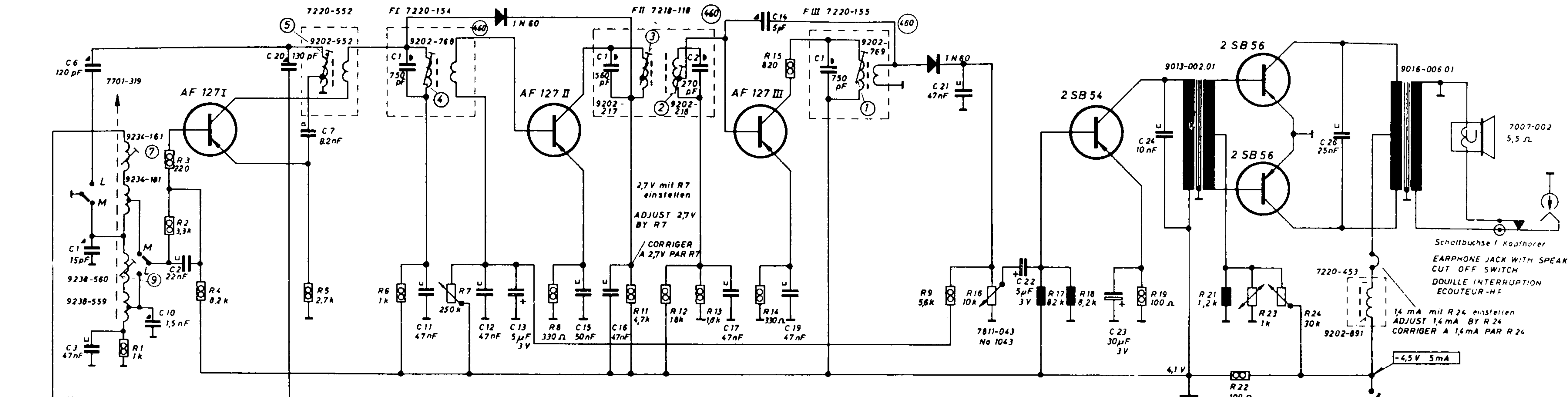


COLLECTOR (C) = RED, ROUGE, ROT



Wellenbereiche:
WAVE RANGES:
GAMMES D'ONDES:
OM. MW 510 1620 kHz/kc
GO. LW 145 270 kHz/kc
MW-Osz. Spulensatz
MW-OSC. COIL-SET
OM-BLOC BOBIN. OSC.
7220-552
ZF. JF = 460 kHz/kc

Spannungen mit GRUNDIG-Röhrevoltmeter
auf den Meßbereichen 10/3/1V bei 4,5V-Bat-
teriespannung gemessen Spannungs- und -
Stromwerte gültig bei eingedrehtem Drehko.
ohne Signal.

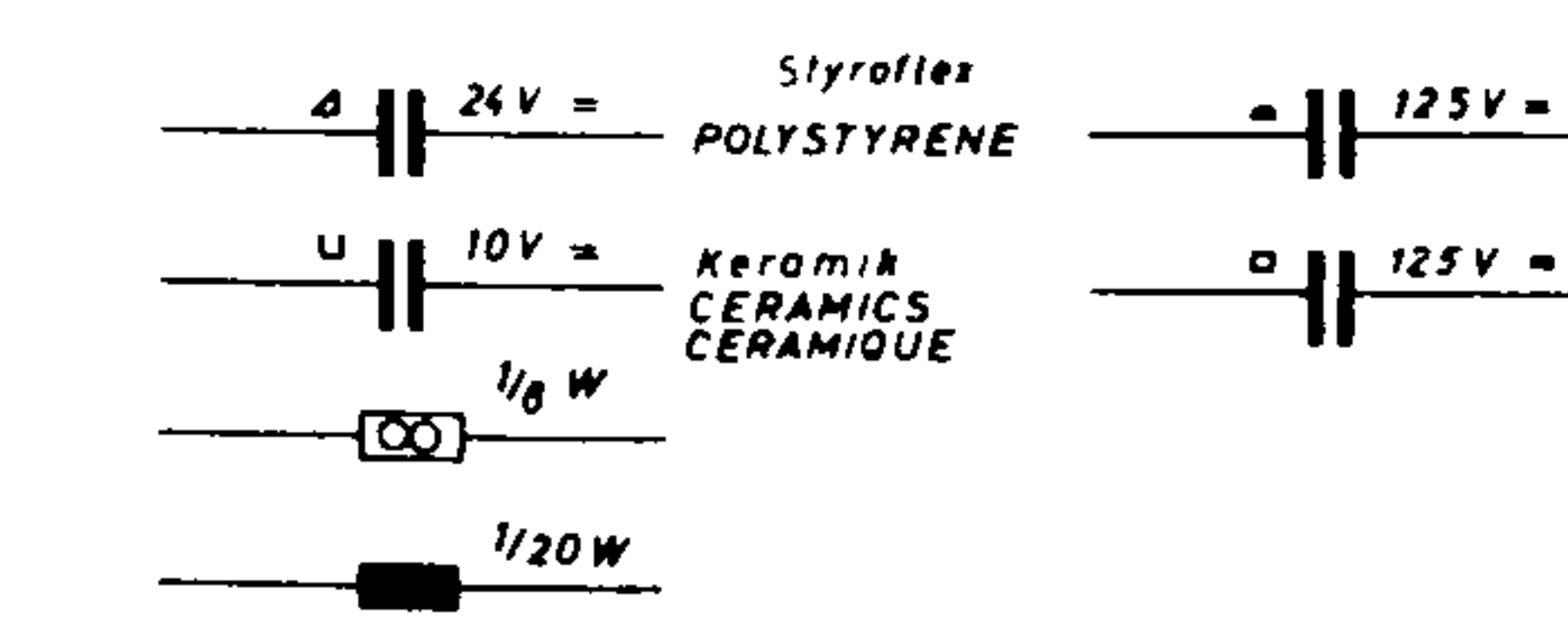
VOLTAGES MEASURED TO CHASSIS
WITH GRUNDIG-VTYM AT 4,5 V =
MEASURED VALUES VALID WITH-
OUT SIGNAL. TUNING CONDENSER
TURNED IN.

TENSIONS DE SERVICE MESUREES
A CHASSIS AVEC GRUNDIG-VOLTMETRE
A LAMPE UNIVERSELLE A 4,5V =
VALEURS SONT VALABLES SANS SIGNAL,
CONDENSATEUR VARIABLE FERME.

Änderungen vorbehalten

ALTERATIONS RESERVED

MODIFICATIONS RESERVEES



C:	4, 1, 3, 5, 6,	10, 2,	20, 8, 7, 9,	FI C. 1	11,	12, 13,	14, 15, 16,	FI C. 1,	2,	17,	19,	21,	22,	23,	24, 25,	26,
R:	1,	2, 3, 4,	5,	6,	7,	8,	11, 12, 13,	14, 15,	9,	16,	17, 18,	19,	21, 22, 23, 24,			